

sapa:

Architectural **Aluminium** Solutions



Elegance 52

Fassaden

Sapa Building System

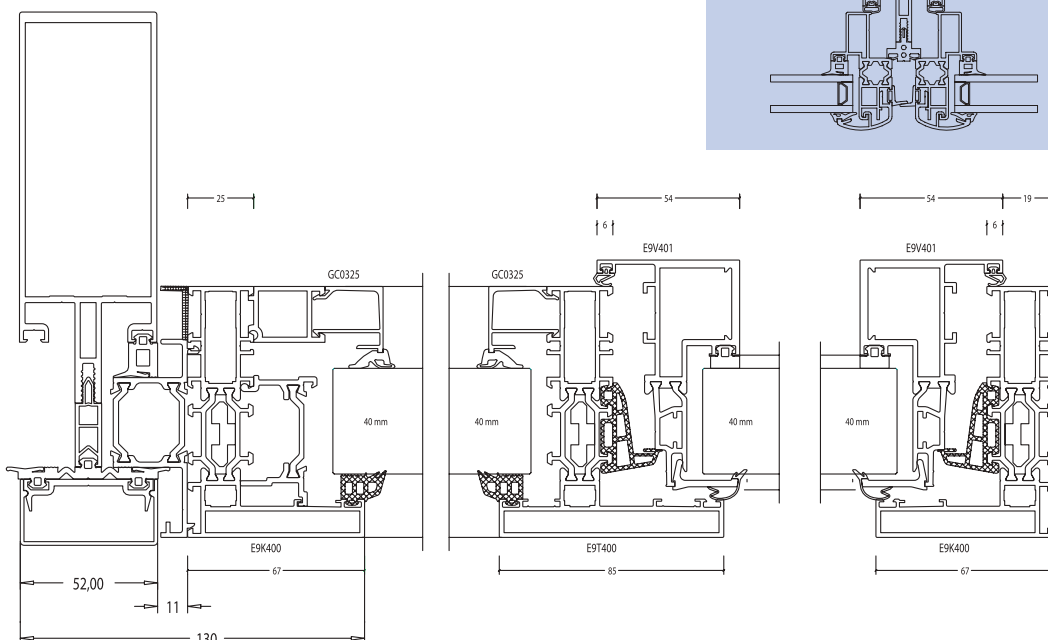
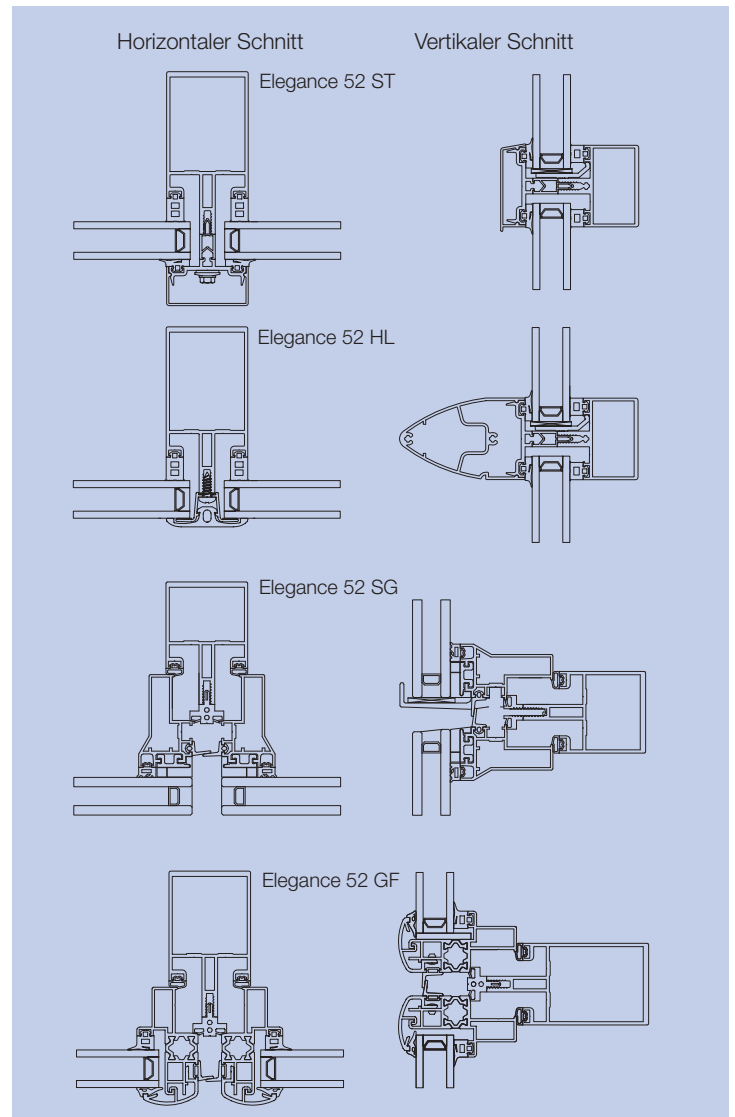
Ekonal System Elegance 52

Elegance 52 ist ein umfangreiches Fassadensystem, das Technologie und modernes Design mit den einzigartigen Eigenschaften von Aluminium am Bau kombiniert. Trotz der schmalen Ansichtsbreite (52 mm) bietet Elegance 52 optimierte Systeme mit einem hohen Integrationsgrad. Bei der Entwicklung wurde den bautechnischen Anforderungen für Stärke und Stabilität sowie den Anforderungen hinsichtlich Luft-, Wind- und Wasserdichtheit, Wärmedämmung usw. besondere Aufmerksamkeit gewidmet.

Verschiedenste Lösungen

ST, HL, SG, GF, IT

- Elegance 52 hat eine schlanke Ansichtsbreite von 52 mm. Alle Pfosten und Riegel sind abgestimmt in verschiedenen Einbautiefen verfügbar und entsprechen so Ihren strukturellen Anforderungen mit der sicheren Lösung für Ihre Fassadenanwendungen.
- Elegance 52 ist in 4 Ausführungen erhältlich, die jeweils über besondere Eigenschaften hinsichtlich Design, Wärmedämmung und Kompatibilität mit anderen Baustoffen verfügen:
 - Elegance 52 ST (Standard)
 - Elegance 52 HL (Horizontal Lining – horizontal hervorgehobene Linien)
 - Elegance 52 SG (Structural Glazing – geklebte Außenverglasung)
 - Elegance 52 GF (Glazed Frame – Außenverglasung mit Glasleiste)
- Elegance 52 kann für vertikale, schräge oder Dachverglasungen verwendet werden. Das System bietet verschiedene Lösungen für Kombinationen mit anderen Fassadenanwendungen und Baustoffen.
- Die Kombination mit den Fenster- und Türsystemen von Sapa Building System ist möglich. Auch Klappflügelssysteme wie Elegance 52 IT (ITalian Window) gehören zur Systemgruppe.





Fertigung und Installation

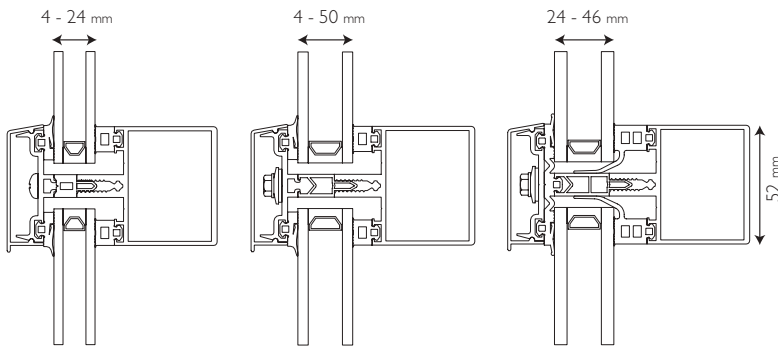
ST, HL, SG, GF, IT

- Das System verfügt über integrierte Entwässerungskanäle. Die kontrollierte Entwässerung erfolgt über das Pfosten-Riegel-Prinzip oder kann wahlweise auch über die einzelnen Felder erfolgen.
- Spezielle Verstärkungsprofile aus Aluminium oder Standardstahlprofilen können in die Pfosten eingeschoben werden. Die kontinuierliche Verbindung zwischen Pfosten und integrierten Verstärkungsprofilen ergibt eine erhöhte Verstärkung der Konstruktion und ist besonders bei großen Tragweiten von Vorteil.
- Trockenverglasungssystem mit Anwendung von EPDM-Dichtungen.
- Alle Fenster- und Türsysteme von Sapa Building System können mit den dazugehörigen Anschlussprofilen leicht in die Fassadensysteme integriert werden.
- Je nach Anforderung ist eine Pfosten-Pfosten- oder Pfosten-Riegel-Verbindung möglich. Die Riegel können mit Hilfe von T-Verbindern oder T-Stücken mit Federn eingesetzt werden. Auch Frontalmontagen sind möglich. Für Anwendungen, bei denen extra Stärke für die Riegel erforderlich ist, stellt ein bearbeiteter Pfosten die Lösung dar.
- Kleine Stanzmaschinen erleichtern eine schnelle Vorfertigung der Abflussöffnungen in den Deckschalen und der zu bearbeitenden inneren Riegelprofile.
- Bohrlehren erleichtern das Vorbohren für T-Verbindern und andere Befestigungen.
- Bearbeitung über PBZ möglich.



Ekonal System Elegance 52 ST

Elegance 52 ST ist ein standardmäßig thermisch getrenntes Fassadensystem aus Aluminium und bietet mit dem Einsatz von diversen Profilformen für Pfosten und Abdeckkappen zahlreiche Gestaltungsmöglichkeiten. Das ST System stellt eine Lösung für vertikale, schräge und Dachanwendungen dar und kann auch bei Polygonfassaden angewandt werden.



Merkmale

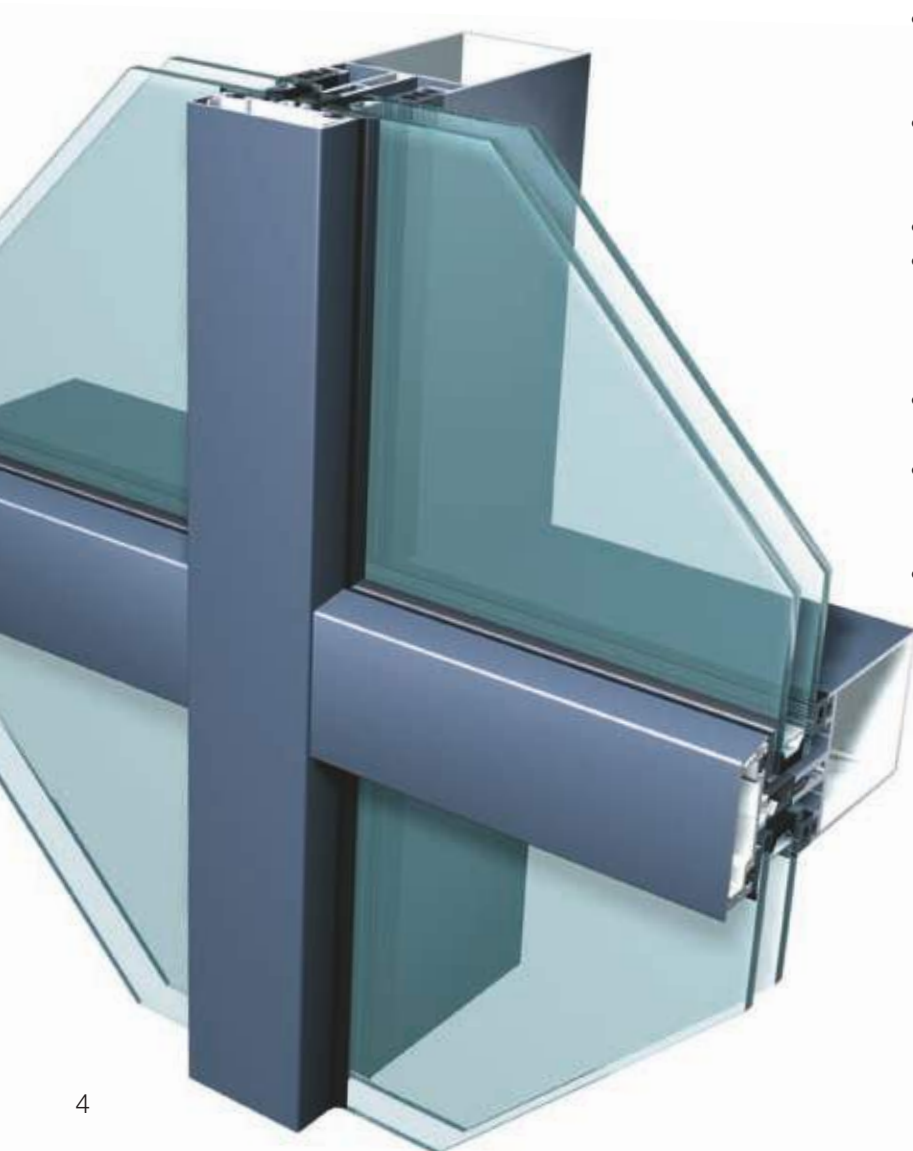
Umfangreich und qualitativ

- Verglasung/Paneele von 4 – 50 mm.
- Das System kann selbsttragend sein oder in Kombination mit einer Tragstruktur verwendet werden.
- Die Anschlussdetails von Elegance 52 ST übernehmen die Wärmeausdehnung und garantieren eine absolute Dichtheit.
- Testergebnisse: AE 750 (EN 12152); RE 750 (EN 12154); 3000 Pa (EN 13116)

Design

Drinnen und draußen

- Verschiedene dekorative Abdeckkappen (rechteckig, ellipsenförmig usw.) garantieren ein modernes Design.
- Die Kombination diverser Abdeckkappen für horizontale und vertikale Anwendungen bürgt für zahlreiche Gestaltungsmöglichkeiten.
- Verschiedene Design-Pfosten für die Innenseite.
- Pfosten und Riegel können an der Innenseite flächenbündig oder unterschiedlich sein und heben so den vertikalen Aspekt der Konstruktion entsprechend hervor.
- Eckpfosten (90°) oder Eckkonstruktionen garantieren eine schlanke Ansichtsbreite.
- Verschiedene Designs, Formen und eine unbegrenzte Farbpalette bieten unzählige Möglichkeiten für die Pfosten- und Riegelprofile.
- Edelstahllook möglich.





Eigenschaften

Technische Daten*

Abmessungen

Ansichtsbreite	52 mm
Pfostentiefen	41 – 273 mm
Trägheitsmoment (Ixx: Windlast)	9,57 – 1649,7 cm ⁴
Riegeltiefen	22,5 – 200 mm
Trägheitsmoment (Ixx: Windlast)	3,76 – 923,84 cm ⁴
Trägheitsmoment (Iyy: Glaslast)	1,09 – 85,01 cm ⁴

Verglasung

Verglasungsdicken	4 – 50 mm
Verglasungsmethode	Trockenverglasung mit EPDM-Dichtungen oder Nassverglasung

Leistungsmerkmale

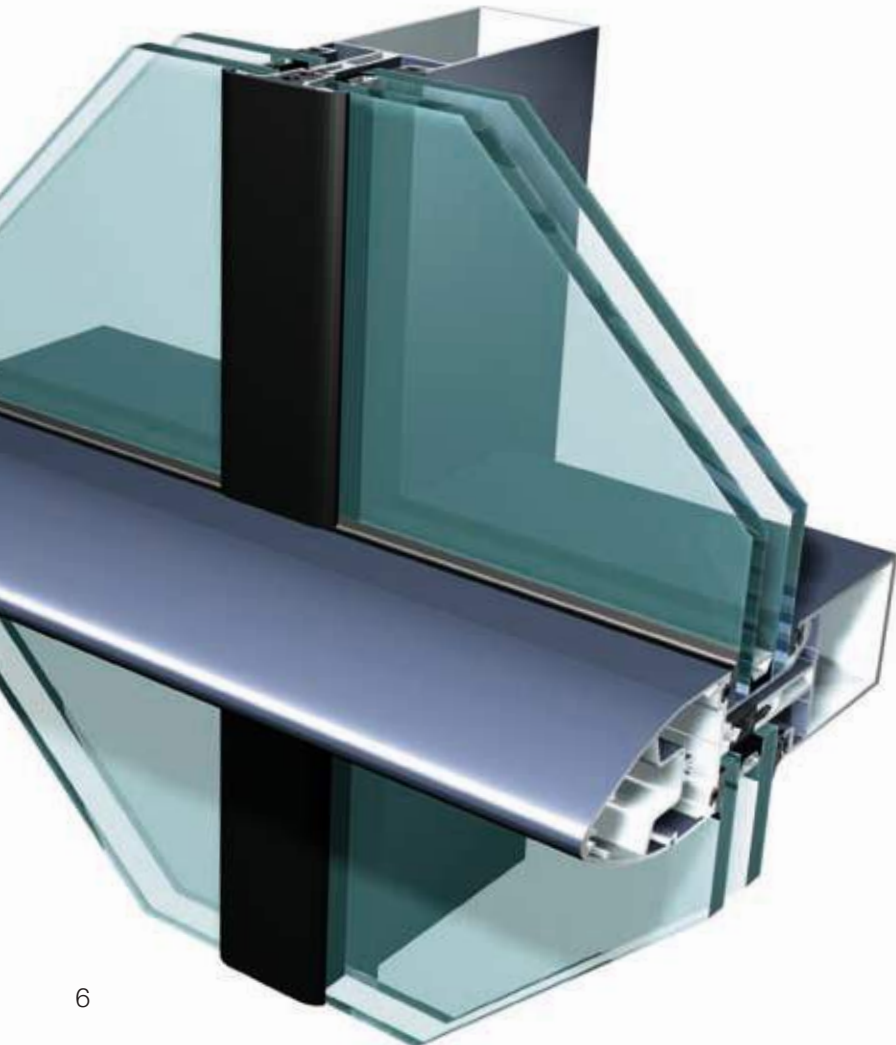
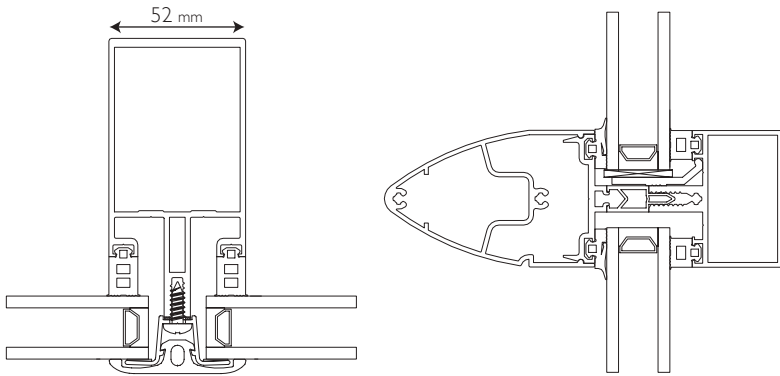
Thermische Trennung	4 – 36 mm	
Luftdichtheit	AE 750	EN 12152
Schlagregendichtheit	RE 750	EN 12154
Winddichtheit	3000 Pa	EN 13116

* Die Daten gelten nur als Beispiel. Für weitere Informationen wenden Sie sich bitte an Ihre nationale Sapa Building System Niederlassung.



Ekonal System Elegance 52 HL

Elegance 52 HL ist eine Sonderlösung für Anwendungen, bei denen die horizontale Linie hervorgehoben werden soll. Dieses System basiert auf der Grundstruktur von Elegance 52 ST und erzeugt durch den Ersatz des vertikalen Abdeckprofils mit einem neutralen Dichtprofil eine Art von Horizontalismus. Das verdeckte Profil garantiert eine feste Verbindung des Glases mit der Struktur; die Dichtung verbirgt das vertikale Detail. So wird die horizontale Abdeckkappe stärker hervorgehoben. Es sind zahlreiche dekorative horizontale Abdeckkappen erhältlich, die in die Fassade integriert werden können.



Ekonal System Elegance 52 IT

Elegance 52 IT ist ein nach außen drehendes Einsatz-Fenstersystem, das entwickelt wurde, um ein Aluminiumfenster mit minimaler Sichtbreite in die Elegance 52 ST und HL Fassadensysteme zu integrieren. Die Flügel können kaum von den festen Teilen unterschieden werden.

Merkmale

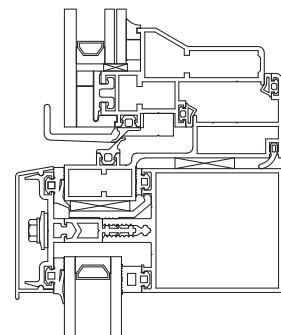
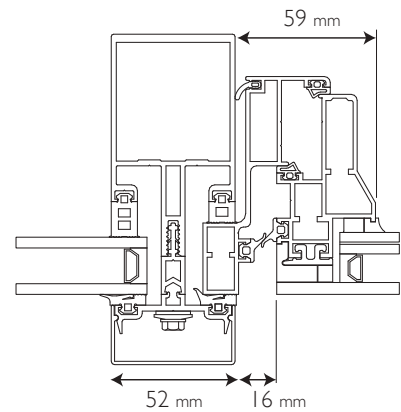
Minimale Sichtbreite

- Strukturverglasung. Glasdicke von 20 – 30 mm.
- Örtlich angebrachte Glashalteprofile sichern die Verglasung.
- Entwässerung gemäß Pfosten-Riegel-Prinzip oder pro Feld.
- Die Kombination von Dichtungen sorgt für eine perfekte Wind- und Wasserdichtheit.
- Die maximale Höhe des Flügels beträgt 2000 mm.

Alternative

Integration von Standardfenstern

- Alle Standard-Fenster- und Türsysteme können mit Hilfe besonderer Rahmenprofile und Zubehörteile einfach in Elegance 52 ST und HL integriert werden.



Ekonal System Elegance 52 SG (TH)

Elegance 52 SG ist ein herkömmliches Fassadensystem mit Verklebung und Strukturverglasung. Dieses System bietet eine Lösung für Kombinationen von Fest- und Flügelfeldern in sowohl flachen als auch Polygon-Anwendungen. Die strukturell verglaste Fassade garantiert eine minimale Sichtbreite der Fugen und Profile, wobei die zu öffnenden nicht von den festen Teilen unterschieden werden können. Elegance 52 SG ist sowohl mit als auch ohne Wärmedämmung erhältlich.

Merkmale

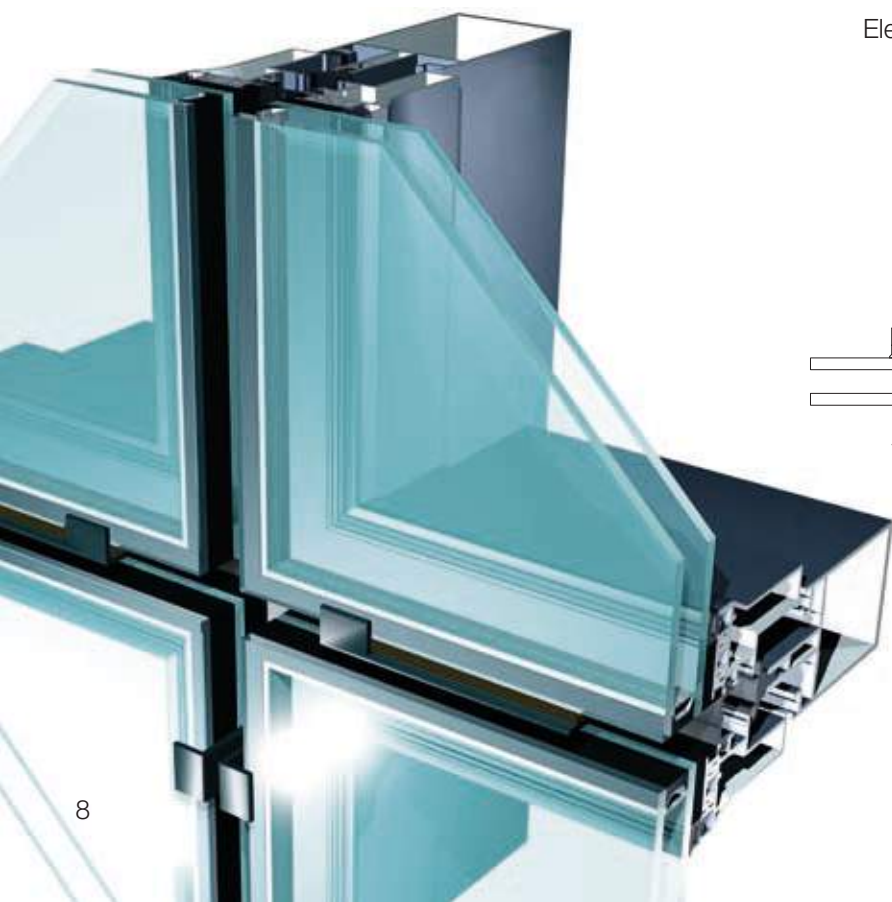
Minimale Sichtbreite

- Bei einer strukturell verglasten Fassade gibt es keine Abdeckkappen. Dies ermöglicht eine flache Glasoberfläche mit einer minimalen Sichtbreite.
- Verglasung von 24 – 26 mm.
- Die Höchstmaße für ein Feld betragen 870 x 1500 mm (Breite x Höhe).
- Elegance 52 SG enthält ein integriertes, nach außen drehendes Fenstersystem. Es gibt keinen sichtbaren Unterschied zu den identischen festen Teilen. Die Teleskopscheren sind im System verborgen.
- Neben Glaspaneelen können andere Typen von Paneelen verwendet werden.
- Verschiedene EPDM-Dichtungen bieten eine maximale Dichtheit und Schalldämmung.
- Sicherheitsklemmen.
- Die breite Palette von Pfostenprofilen wird den Anforderungen hinsichtlich Trägheit und Design gerecht. Von innen gesehen wirken die Einsatzprofile sehr klein, da die Kanten auf verschiedenen Ebenen angelegt wurden.

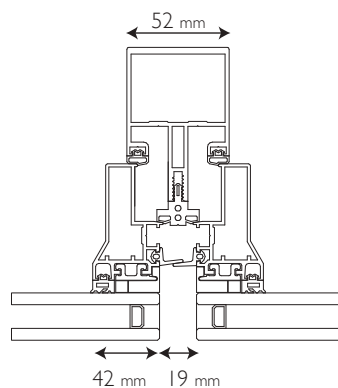
Fertigung

Standard-Struktur

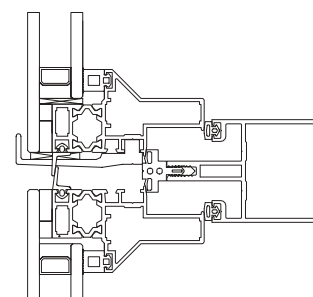
- Die Pfosten- und Riegelprofile sind aus dem gleichen Profiltyp und werden mit entsprechenden Verbindern zusammengefügt. Wenn extra Stärke des Riegels erforderlich ist, wird ein bearbeitetes Pfostenprofil verwendet. Systemspezifische Kupplungsstücke sorgen für eine einfache Montage und sind wasserdicht.
- Das Glas wird strukturell und mittels anodisiertem Einsatzprofil auf das Flügelprofil geklebt. Die Verklebung des Glases mit dem Profil erfolgt durch spezialisierte und zugelassene Unternehmen.
- Die Flügelprofile werden mit Hilfe von Verbindungsecken und Excenternocken oder Presseckwinkeln zusammengebaut.
- Nach der Montage der Pfosten werden die verschiedenen Füllelemente eingesetzt und mit Kuppelstücken befestigt. Falls erforderlich, können die Paneele wieder demontiert werden.



Elegance 52 SG-TH



Elegance 52 SG





Eigenschaften

Technische Daten*

Abmessungen

Ansichtsbreite innen	52 mm
Ansichtsbreite außen	19 mm
Pfostentiefen	41 – 200 mm
Trägheitsmoment (Ixx: Windlast)	9,57 – 923,84 cm ⁴
Riegeltiefen	22,5 – 200 mm
Trägheitsmoment (Ixx: Windlast)	3,76 – 923,84 cm ⁴
Trägheitsmoment (Iyy: Windlast)	1,09 – 85,01 cm

Verglasung

Glasdicke	24 – 26 mm
Verglasungsmethode	Strukturverglasung

Leistungsmerkmale

Thermische Trennung		14,8 mm
Luftdichtheit	A3	EN 12152
Schlagregendichtheit	E4	EN 12154
Winddichtheit	V4	EN 13116

* Die Daten gelten nur als Beispiel. Für weitere Informationen wenden Sie sich bitte an Ihre nationale Sapa Building System Niederlassung.



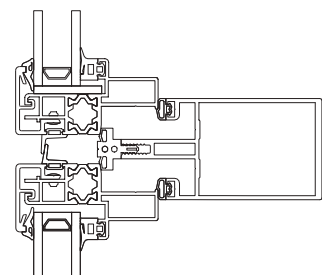
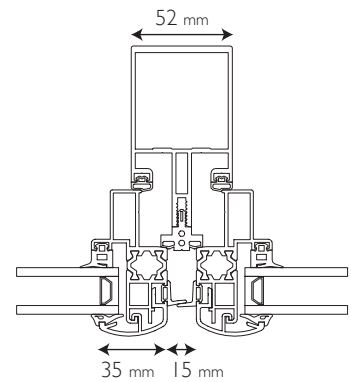
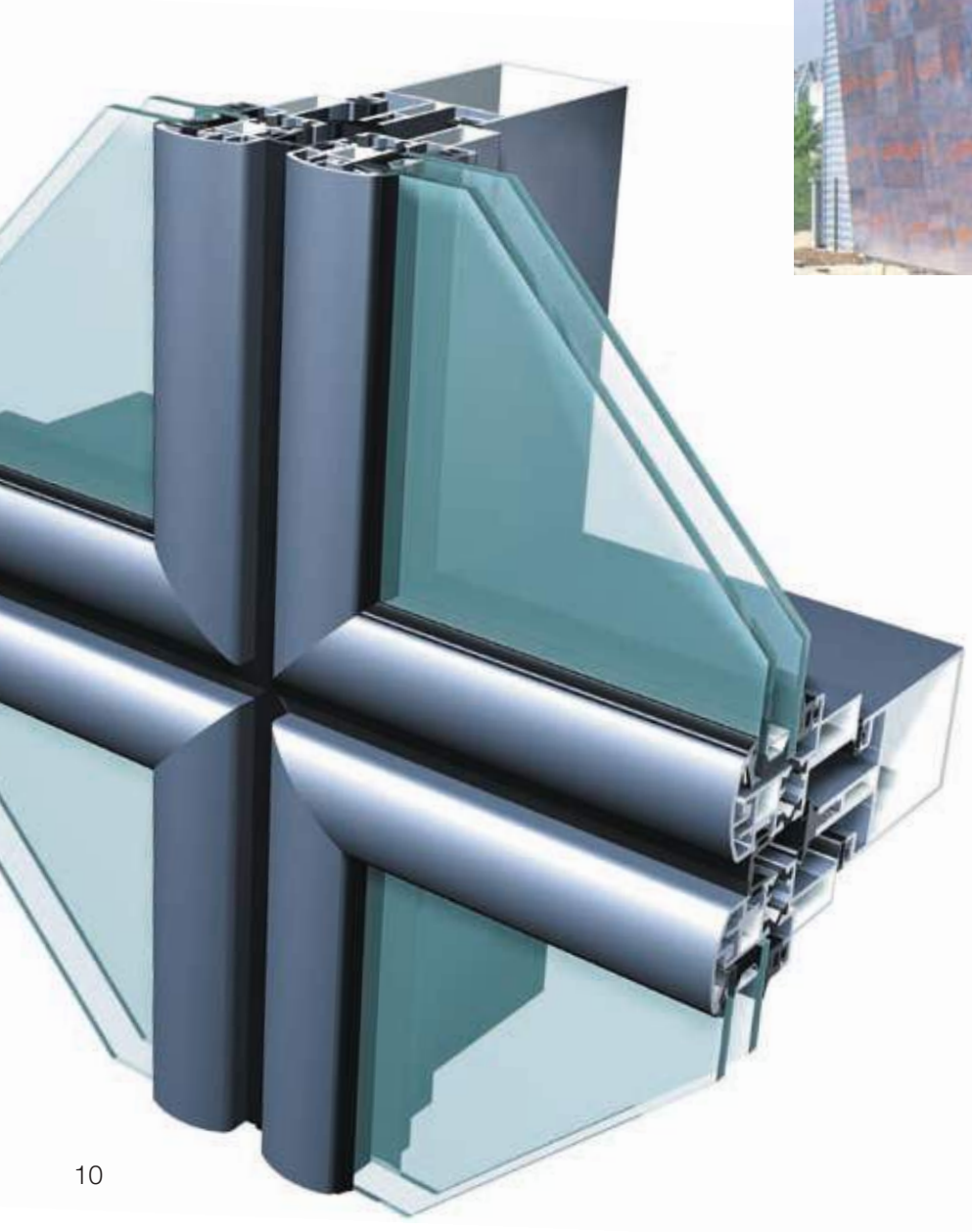
Ekonal System Elegance 52 GF

Elegance 52 GF ist ein Fassadensystem, das auf Elegance 52 SG basiert und bei dem die Verglasung mit Hilfe von äußeren Glasleisten befestigt wird. Bei diesem System wird das Glas durch ein umlaufendes Aluminiumprofil wie in einem Fotorahmen festgehalten: Jedes Feld hat seinen Rahmen und ist gleichzeitig in die gesamte Fassade integriert.

Merkmale

Minimale Ansichtsbreite

- Möglichkeiten für feste und nach außen öffnende Flügel.
- Zwei Designmöglichkeiten für Glasleisten.
- Verglasung: 20 – 30 mm.
- Höchstmaße pro Feld: 900 x 1500 mm (Breite x Höhe).
- Thermisch getrennte Einsatzrahmen für einen niedrigeren Gesamtenergieverbrauch.
- Die Einsatzrahmen werden komplett in der Werkstatt vorgefertigt und auf der Baustelle in die Struktur montiert.





Oberflächen

Unbegrenzte Auswahl

- Über 400 Lackfarben, darunter auch Holzimitate und Metallic-Farben, in matt oder glänzend.
- Profile sind auch eloxiert – naturfarben oder farbig – erhältlich.
- Dank der Isolierstege ist eine zweifarbige Ausführung, bei der für Innen- und Außenseite unterschiedliche Farben verwendet werden, problemlos möglich.
- Für die Oberflächenbehandlung unserer Profile stehen die Garantiezeichen Qualicoat oder Qualanod.

Pflege

Benutzer- und umweltfreundlich

- Die Pflege der Sapa Systeme ist sehr einfach.
- Aluminium kann nicht verrotten, verspröden und rosten.
- Aluminium ist ein umweltfreundlicher Werkstoff: Er kann ohne Qualitätsverlust und mit nur sehr geringem Energieaufwand immer und immer wiederverwertet werden.

Projektunterstützung

Von A bis Z

- Das erfahrene Projektteam von Sapa Building System hilft Ihnen bei der Auswahl der besten Projektlösungen.
- Für alle Ihre Fragen, statische Berechnungen, Bauanschlussdetails, thermischen Simulationen, Preisfragen usw. stehen unsere technischen Mitarbeiter gern zur Verfügung.
- Die Entwicklung spezifischer Projektlösungen ist möglich.
- Lieferung von Mustern, Katalogen, Ausschreibungstexten und digitalen Zeichnungen gehört zu unserem Service.



Sapa Building System ist Teil der schwedischen Sapa Gruppe und einer der führenden Anbieter von Aluminium-Bausystemen in Europa. Im Mittelpunkt unserer Arbeit steht die Weiterentwicklung und der Vertrieb von Aluminium-Profilsystemen. Sapa Building System strebt nach optimalen Systemen und Objektlösungen, die Verarbeitern, Architekten, Projektberatern und privaten Bauherren einen konkreten Mehrwert bieten.

Sapa Building System GmbH
Anna-Schlinkheider-Str. 7 b
DE-40878 Ratingen
Tel. +49 (0) 21 02/7 0079-0
Fax +49 (0) 21 02/7 0079-10
E-Mail: de.sbs@sapagroup.com
www.sapabuildingsystem.com

Sapa Building System Vertriebs GmbH
Pirching 90
AT-8200 Gleisdorf
Tel. +43 (0) 3112/7366-0
Fax +49 (0) 3112/7366-6
E-Mail: austria@sapagroup.com
www.sapabuildingsystem.com

Sapa RC System sàrl
Z.I. La Guérite
CH-1541 Sévaz
Tel. +41 26 663 99 66
Fax +41 26 663 99 69
e-mail: rssystem.ch@sapagroup.com
www.sapabuildingsystem.com

sapa: