

sapa:

Architectural **Aluminium** Solutions



Avantis 75

Fenster und Türen

Sapa Building System



Avantis 75 ist ein thermisch getrenntes Fenster- und Türensysteem mit drei Kammern, das höchsten Standards an thermischer Isolierung und Stabilität entspricht. Avantis 75 ist die ideale Lösung bei sehr hohen Anforderungen bzgl. Verarbeitung, Wärmedämmung, Design und Qualität.



Zukunftsweisende Energieeinsparung

- » Das Avantis 75 SHI System ist entsprechend der Wärmedämmanforderungen nach ENEC modular aufgebaut und besitzt mit 40mm eine verlängerte Dämmzone – realisiert durch röhrenförmigen glasfiberverstärkte Polyamidstreifen – die die thermische Leitung drastisch reduzieren. Dazu kommen mehrere Dichtebenen, die den eigentlichen Dämmkern bilden. Als Resultat erzielt Avantis 75 ein sehr hohes thermisches Leistungsniveau was zu einer Senkung des Gesamtenergieverbrauchs und somit einem positiven Nutzen für die Umwelt führt.
- » Das System eignet sich für Verglasungen bis 60mm für den Rahmen und sogar 70mm für den Flügel, die Füllungsdicke kann bei 7mm beginnen
- » Fenster erreichen mittels solider Zentraldichtung eine verbesserte thermische und akustische Leistung.
- » Jalousien- und Belüftungssysteme können leicht in Avantis 75 SHI und Avantis 75 Basic integriert werden: Profilkombinationen mit dem Wert $U_f = 1,88 \text{ W/m}^2\text{K}$
- » Avantis 75 I: Profilkombinationen mit dem Wert $U_f = 1,70 \text{ W/m}^2\text{K}$ - $1,86 \text{ W/m}^2\text{K}$
- » Avantis 75 SHI: Profilkombinationen mit dem Wert $U_f = 0,98 \text{ W/m}^2\text{K}$ - $1,65 \text{ W/m}^2\text{K}$ (EN ISO 10077-2)

U_f ab $1,3 \text{ W/m}^2\text{K}$
 Darstellung entspricht $U_f = 1,4 \text{ W/m}^2\text{K}$,
 $U_w = 1,01 \text{ W/m}^2\text{K}$ mit Fenstergröße $1,30 \times 1,8 \text{ m}$ und $U_g = 0,5 \text{ W/m}^2\text{K}$

Sicherheit

- » Die Kombination aus Sicherheitsglas und Beschlag wie Mehrpunktverriegelung bietet einen hohen Widerstand gegen gewaltsames Eindringen. Spezielle Glasleisten behindern das Eindringen von außen. Widerstandsklasse ENV 1627 – 1630 Klasse 2 ist vorhanden, WK3 in Vorbereitung.
- » Eine breite Palette abschließbarer und nicht abschließbarer Griffe sind in das System integrierbar.

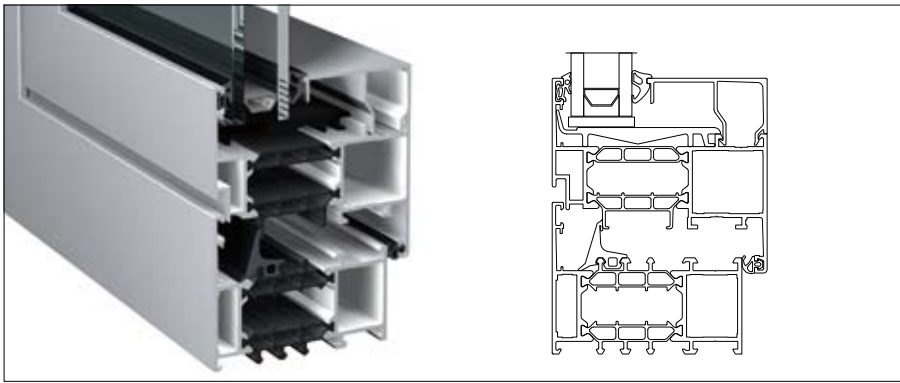
Design

- » Avantis75 ist innerhalb seiner Profil-, Zubehör und Beschlagspalette kompatibel zu anderen Sapa Building System Produkten, zum Beispiel der Vorhangfassade und dem Wintergartensystem.
- » Eine verborgene Drainage macht Abdeckungen überflüssig.
- » Türen der bestehenden Excellence 75 SI Serie sind vollständig kompatibel.
- » Eine umfangreiche Bandbreite ergänzender Profile erlaubt, dass die Fenster perfekt in das Gebäude integriert werden.
- » Flügel, Rahmen und Fassadenprofile sind in mehreren Formen und Abmessungen erhältlich, um die Bedürfnisse an Stabilität und Design zu erfüllen.
- » Eine breite Auswahl an Zubehörteilen runden Ihre spezifischen Bedürfnisse ab.
- » Designer Glasleisten eröffnen zusätzliche Gestaltungsmöglichkeiten.



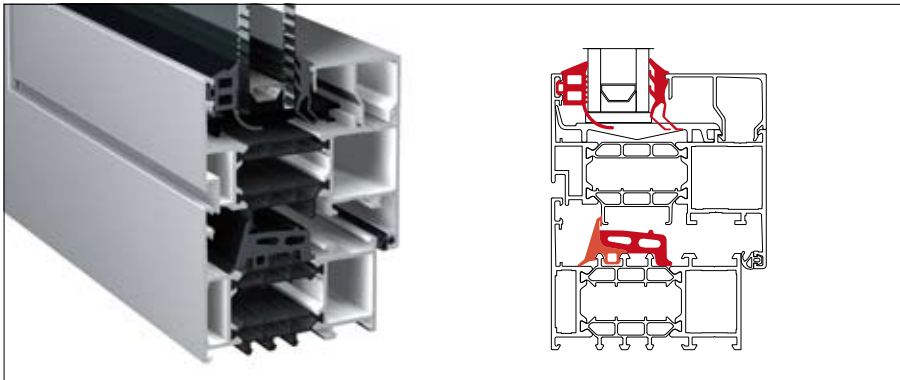
Lager und Lieferung

- » Sapa Building System ist der einzige Lieferant, der seine Lagermöglichkeiten vergrößert hat.
- » 5 Lager in Deutschland, eines in Österreich und eines in der Schweiz sind ein klares Zeichen für schnellere Lieferungen und Kundenorientierung.



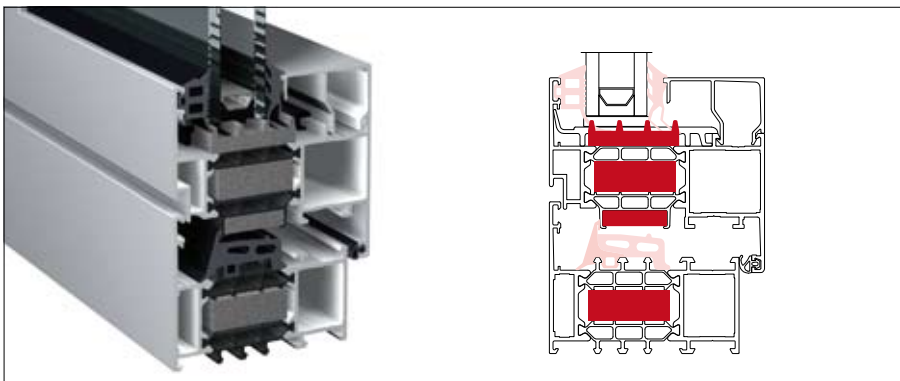
Avantis 75 basic

» $U_f = 1,88 \text{ w/m}^2\text{K} - 2,38 \text{ W/m}^2\text{K}$



Avantis 75 i

- » $U_f = 1,70 \text{ w/m}^2\text{K} - 2,03 \text{ W/m}^2\text{K}$
- » Verbesserte thermische Verglasungsdichtungen
- » Verbesserte thermische Dichtung



Avantis 75 shi

- » $U_f = 0,98 \text{ w/m}^2\text{K} - 1,74 \text{ W/m}^2\text{K}$
- » Verbesserte thermische Verglasungsdichtungen und Zentraldichtung
- » PE Einsätze in Rahmen- und Belüftungsprofil
- » PE Einsatz zum thermisch verbessertem Falzbereich
- » PE Einsatz zur thermisch verbesserten Verglasungseinheit







Fertigung

- » Vollständig kompatibel zur bestehenden Excellence 75 SI Serie
- » Avantis 75 gehört zur Reihe der Eurosystem. Es ist komplementär zu anderen Eurosystem-Serien und führt zu einer Modularität zwischen den Systemen, was den Herstellern erlaubt, maximalen Service ohne Erweiterung der Lager anzubieten.
- » Die Euronut eignet sich für jeden Standardbeschlag.
- » Ein breites Angebot integrierter verstärkter Pfosten und Riegel für bessere Stabilität bei größeren Spannweiten.
- » Drei Verbindungsmethoden sind verfügbar.
- » Stanzwerkzeuge, die speziell für das Eurosystem entwickelt wurden, stellen schnelle und genaue Montage sicher
- » Sapa Building System bietet Herstellern, die ein CNC-Maschinencenter haben, seine Software SapaLogic (oder Orgadata, MAP) an, ein offenes Konzept für die Automatisierung



Projektunterstützung & service

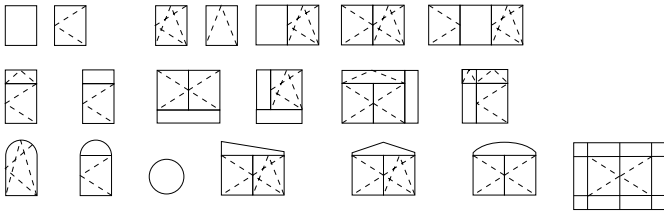
- » Das erfahrene Projektteam von Sapa Building Systems berät Sie gerne über die besten Produktlösungen.
- » Wir können Ihnen bei der Preisermittlung, Vorstatik, Gebäudeanschlüssen, thermischen Simulationen usw. helfen.
- » Spezifische Projektlösungen können erarbeitet werden.
- » Muster, Kataloge, technische Spezifikationen und digitale Zeichnungen sind verfügbar.

SapaLogic (oder Orgadata, MAP) ist ein anwenderfreundliches Kalkulationsprogramm zur schnellen, effizienten und Berechnung von Fenstern, Türen, Vorhangfassaden und Wintergärten. SapaLogic ist modular anpassbar auf die Bedürfnisse Ihres Unternehmens.

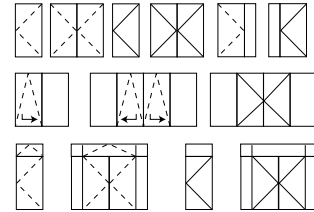
SapaThermic ist eine detaillierte Software zur thermischen Simulation für Türen, Fenster, Schiebesysteme und Vorhangfassaden. Es kann entweder mit SapaLogic verlinkt werden oder als Stand-alone Version fungieren.

Anwendungen

Fenster



Türen



----- : nach innen öffnend ——— : nach außen öffnend

Abmessungen

Min. Ansichtbreite Festverglasung	50 mm
Min. Ansichtbreite mit innen öffnenden Fenster	89 mm
Min. Ansichtbreite mit außen öffnenden Fenster	99 mm
Min. Ansichtbreite Innen öffnende Tür	129 mm
Min. Ansichtbreite Außen öffnende Tür	129 mm
Min. Ansichtbreite Pfosten	72 mm
Profiltiefe Rahmen	75 mm
Profiltiefe Flügel	85 mm
Max. Fenstermaß (Breite / Höhe)	1200 x 2400 mm
Max. Türmaß (Breite / Höhe)	1200 x 2400 mm

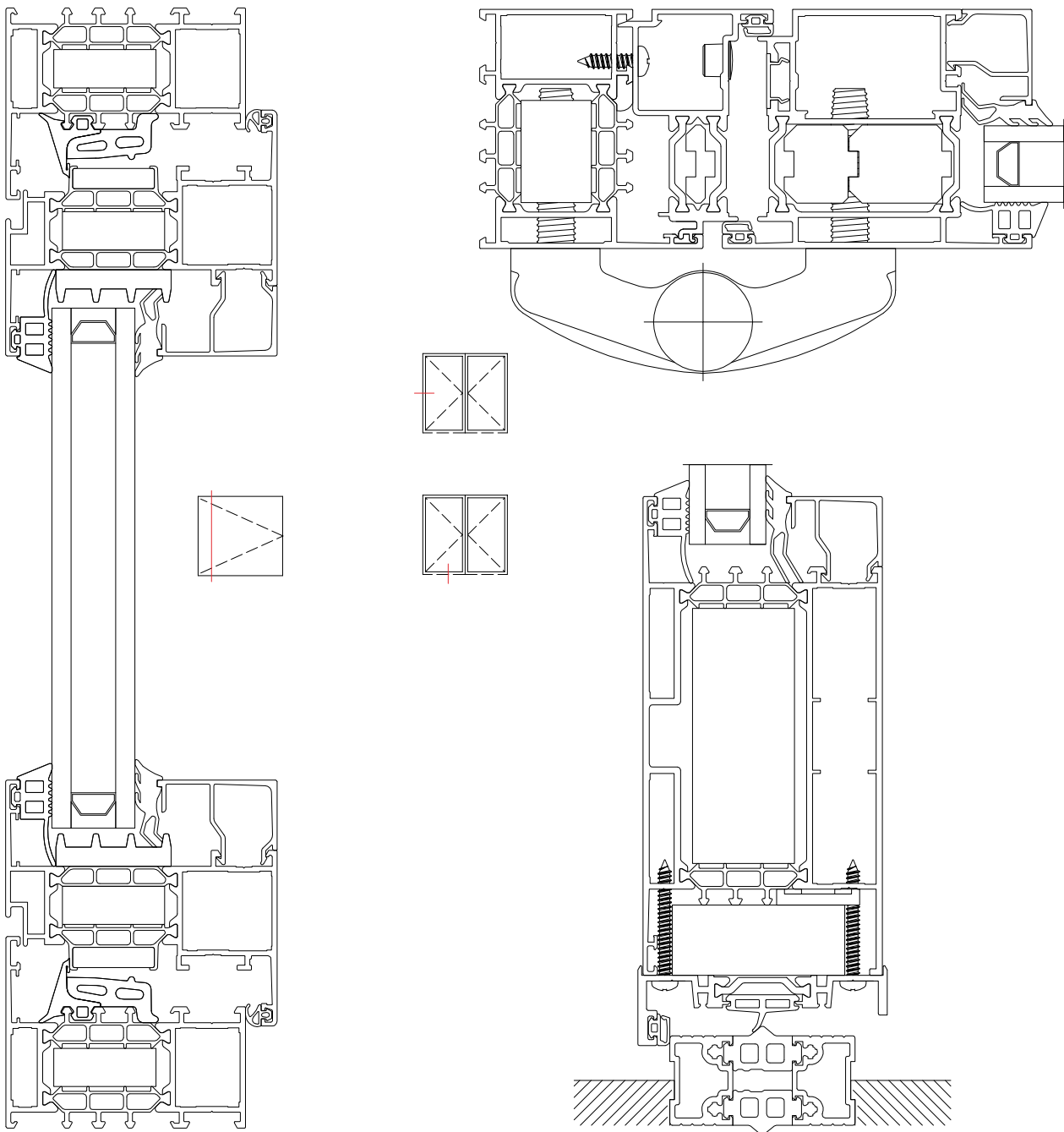
Verglasung

Überschlag	22 mm
Füllungsdicke Festverglasung	7 – 55,5 mm
Füllungsdicke Flügel	7 – 65,5 mm
Verglasungsmethode	Trockenverglasung mit EPDM-Dichtungen oder Silikon

Leistung

Thermische Sperre	40mm röhrenförmiger Polyamid PA 6.6 GF25		
Wärmeisolierung	basic:	$U_f = 1,9 - 2,2 \text{ W/m}^2\text{K}$	EN ISO 10077-2
	i:	$U_f = 1,7 - 1,9 \text{ W/m}^2\text{K}$	EN ISO 10077-2
	shi:	$U_f = 0,95 - 1,6 \text{ W/m}^2\text{K}$	EN ISO 10077-2
Luftdurchlässigkeit	PA3 / 4	600 Pa	STS 52 / EN 12207
Wasserdichtigkeit	PEE / E1200	1200 Pa	STS 52 / EN 12208
Windbeständigkeit, Sicherheitstest	PV3 / C5	2000 Pa, Sicherheit 3000 Pa	STS 52 / EN 12210
Akustische Isolierung	$R_w (C;C_{tr}) = 44 \text{ dB} (11,5\text{GH}/20(\text{SF}6)/9,5\text{GH})$		EN ISO 717/1
Widerstand gegen gewaltsames Eindringen	Klasse 2		ENV 1627 – 1630

* Diese Information ist lediglich ein Hinweis. Für weitere Informationen erkundigen Sie sich bitte bei Ihrer örtlichen Sapa Building System Niederlassung.



Sapa Building System ist einer der größten Anbieter von Gebäudesystemen aus Aluminium in Europa und Teil der schwedischen Gruppe Sapa. Das Kerngeschäft besteht in Entwicklung und Vertrieb von Profilsystemen aus Aluminium. Sapa Building System hat sich gut entwickelte Systeme und Projektlösungen zum Ziel gesetzt, die Herstellern, Architekten, Investoren und Eigenheimbesitzern einen spürbaren Mehrwert bieten.

Fenster und Türen

Schiebesysteme

Vorhängwände

Wintergärten

Balustraden, Tore und Anderes

Sapa Building System-Fensterbauer in Ihrer Nähe

Sapa Building System Vertriebs GmbH

Postadresse **Pirching 90, AT-8200 Gleisdorf**

Tél. **03112/7366-0** Fax **03112/7366-6** E-mail **austria@sapagroup.com** Website **www.sapagroup.com/at**

Sapa RC System sarl

Postadresse **Z.I. "La Guérite", CH-1541 Sévaz**

Tél. **+41 26 663 99 66** Fax **+41 26 663 99 69** E-mail: **info.ch@sapagroup.com** Website **www.sapabuildingsystem.ch**

sapa: